

SAH280 超大孔径型增量编码器

- 超大坚固型大孔径增量编码器, 孔径最大145mm
- 通孔型编码器, 孔径可灵活定制
- 脉冲数最高可达10000P/R, 超高抗干扰性能
- 高分子光栅, 超好的防震性能, 防护等级最高达IP65
- 完美应用于大型电机, 曳引机, 油田, 港口, 矿山机械和自动化行业



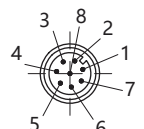
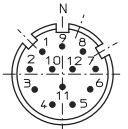
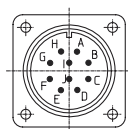
产品系列	SAH280
尺寸 (外壳)	Ø 280mm
主轴尺寸	通孔 Ø 135...160mm
外壳材质	铝
感应原理	光学
电源电压	5V±5%、10~30VDC、5~30VDC
输出方式	HTL/推挽式、TTL/RS422
输出信号	A B Z + A/ B/ Z/
响应频率	300kHz max
反极性保护	有
短路保护	有
连接方式	屏蔽电缆或航空插头
出线方式	径向侧出
最大转速	1500r/min
主轴负载	径向 300N, 轴向 10N
防护等级	IP54, IP65
启动力矩	5×10^{-1} N.m Max. ¹⁾
工作温度	-25°C...85°C (可定制工作温度-40°C...100°C)
储存温度	-30°C...100°C
抗冲击	1000m/s ² , 6ms
抗振动	100m/s ² , 10...200Hz
脉冲数	常用脉冲数: 1, 5, 10, 12, 36, 100, 128, 150, 200, 250, 256, 360, 400, 500, 512, 600, 800, 1000, 1024, 1200, 2000, 2048, 2500, 3600, 4096, 5000, 7500, 8192, 10000 (10000脉冲以内任何规格脉冲均可以定制)

○ 接线定义

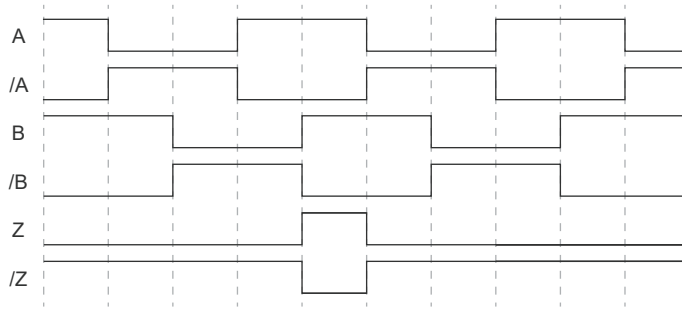
信号	0V	UB	NC	NC	A	A-	B	B-	0	0-	屏蔽
M23接插件, 12针	10	12	11	2	5	6	8	1	3	4	10
M12接插件, 8针	1	2			3	4	5	6	7	8	1
MIL接插件(MS标准), 10针	F	D	E	A	G	B	H	C	I	J	F
接线颜色	白	棕			绿	黄	灰	粉	蓝	黑	屏蔽

未使用电缆在初次上电前做好单独绝缘处理

○ 针式连接座俯视图

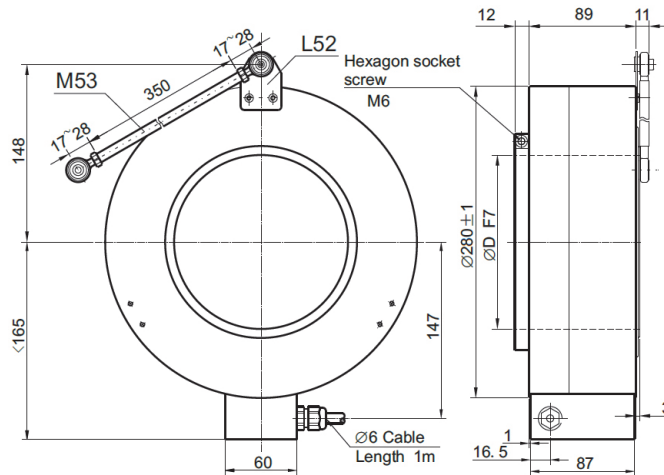
接插件类型	8针M12接插件	12针M23接插件	10针MIL接插件 (MS标准)
连接座俯视图			

○ 波形图

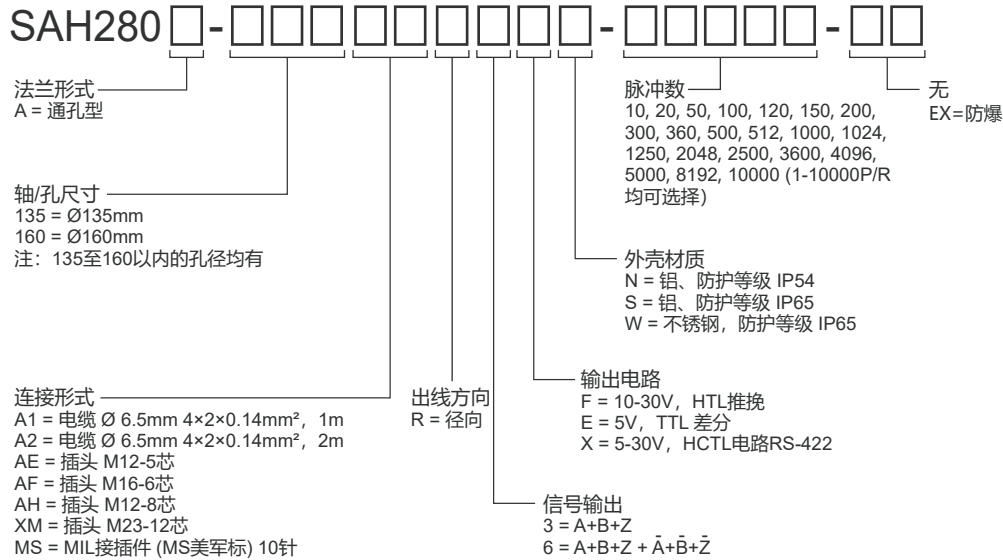


○ 安装尺寸图

SAH280



○ 订货型号代码



注: 特殊轴径孔径或者电缆长度等一系列的要求请与我们联系定制