

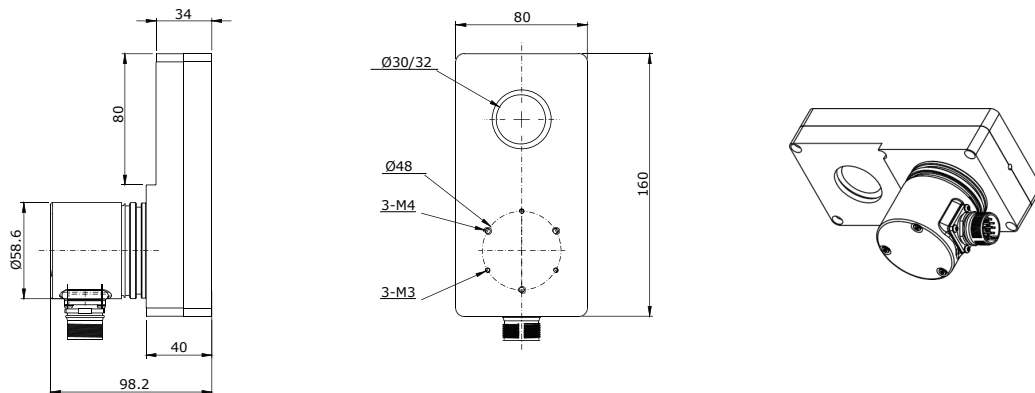
# SAAT80 大孔径绝对值编码器

- 万能型通孔绝对值编码器
- 可软件智能编程设定内部参数, 更方便连接
- 通孔型安装, 安装方便无需现场找零
- 信号输出可选配任何绝对值编码器
- 具有安全锁式轴承设计, 可防止由于轴向载荷较大而造成不对心
- 具有EX II 2 G Ex ib IIB T4 Gb 欧盟防爆等级认证, 为石油化工以及防爆设备保驾护航

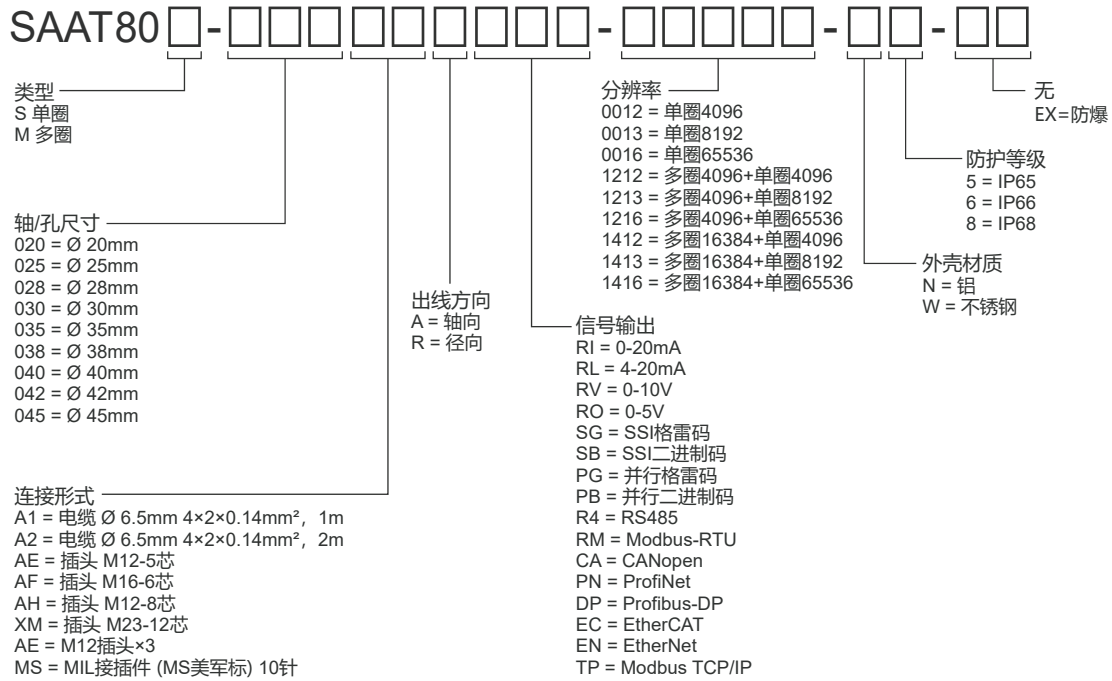


产品系列	SAAT80
尺寸 (外壳)	80×160mm
特性	通孔型
主轴尺寸	通孔型 $\varnothing 18 \dots 50\text{mm}$
外壳材质	铝
输出信号	可选4-20mA、0-5V、0-10V、0-20mA、RS485、Modbus、SSI、并行、CANopen、Profibus-DP、ProfiNet/IO、ModbusTCP/IP、EtherCAT、EtherNet/IP
电源电压	10~30VDC 或 5VDC (反极性保护、过压保护)
单圈分辨率	标准12位40960线 (最大16位65536)
转动圈数	1圈、12位4096圈
重复精度	$\pm 2\text{BIT}$
消耗电流	$< 30\text{mA}$ (24V电源) 空载
信号调整	每圈对应值可调, 方向可调, 预设位置可调, 外部零位可调, 波特率, 地址
最大转速	3000r/min
主轴负载	径向 80N, 轴向 40N
防护等级	IP65
启动力矩	$\leq 3\text{Ncm}$
工作温度	$-30^{\circ}\text{C} \dots 85^{\circ}\text{C}$ (可定制工作温度 $-40^{\circ}\text{C} \dots 85^{\circ}\text{C}$ )
储存温度	$-40^{\circ}\text{C} \dots 100^{\circ}\text{C}$
抗冲击	$1000\text{m/s}^2$ , 6ms (100g)
抗振动	20g
连接方式	8芯屏蔽电缆或航空插头
出线方式	径向侧出, 轴向后出

## ○ 安装尺寸图



## ○ 订货型号代码



注：特殊轴径孔径或者电缆长度等一系列的要求请与我们联系定制